

BlowOff Freiblasmodul für Rauchansaugsysteme (RAS) BO 2.1 HDBV 24 V DC LOG



Erhöht die Sicherheit und Wirtschaftlichkeit von RAS nachweislich!

Rauchansaugsysteme (RAS) sind hochempfindliche Sensoren für Brandfrüherkennung im modernen Brandschutz.

Da sie permanent Luft aus Produktions- und Lagerstätten ansaugen, kommt es oft zu unerwünschten Ablagerungen in den Fühlerrohrnetzen. Diese können oft nur bei Unterbrechung des Produktionsprozesses gewartet werden.

BlowOff arbeitet während des normalen Produktionsbetriebes – bläst automatisch frei und verhindert so u.a. Verstopfungen der Ansaugdüsen:

- Vorhandene Verunreinigungen werden entfernt, Neuablagerungen verhindert
- Kontinuierlicher Luftstrom zum RAS wird verbessert
- Störmeldungen in der frühzeitigen Branderkennung werden präventiv verhindert

Vorzüge von BlowOff auf einen Blick:

- kompatibel zu allen handelsüblichen, professionellen RAS-Anlagen mit einem Fühlerrohr
- leichte Installation dank kompakter Bauform
- integrier- und nachrüstbar, wartungsfrei
- frei wählbare, automatische Freiblas-Intervalle
- ständige, zuverlässige Betriebsbereitschaft der RAS
- verbesserte Sicherheit für Mitarbeiter, Waren, Gebäude und Umwelt
- VdS geprüft nach DIN EN 54-20

Ausgewählte Anwendungsbereiche:

- Schwer-, Automobil-, Holz- und Chemische Industrie
- Recycling-Betriebe, Verbrennungsanlagen
- Abgehängte, geschlossene Deckenkonstruktionen und schwer zugängliche Bereiche wie beispielsweise Hochregallager

TECHNISCHE DATEN BlowOff

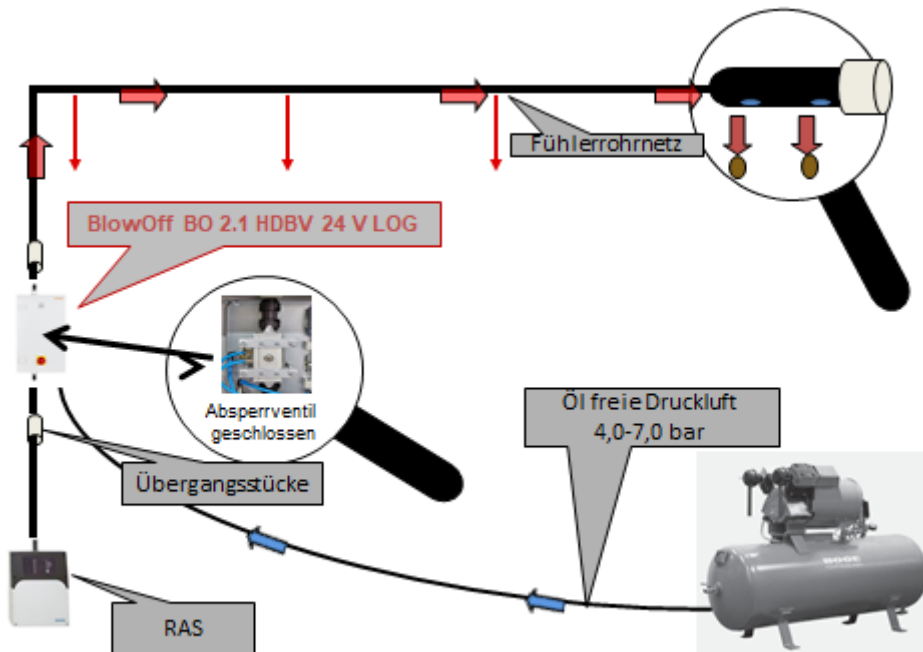


Abbildung: Freiblasvorgang mit **BlowOff**

Techconnet GmbH

Am Friedrichshain 22, 10407 Berlin
Tel.: +49 30 22199458 0 Fax: +49 30 22199458 20
info@techconnet.de; www.techconnet.de

Freiblasmodul	kompatibel zu allen gängigen Rauchansaugsystemen mit einem Fühlerrohr, nachrüstbar
Gehäuse	Metall / RITTAL / IP 65 / RAL 7035 Struktur
Elektrische Anschlüsse	24 V DC ; von 0,08 bis 2,5 mm ²
Ventile	Elektronisch (FESTO) – Steuern und Ausblasen Pneumatisch (FESTO) – 3-Wege Kugelhahn, Hauptstrang
Druckluftanschluss	mit Schnellkupplung max. 7,0 bar, technisch ölfrei und trocken
Rohranschlüsse	von außen frei zugänglich /schnellinstallationsfähig
Fühlerrohr/Saugrohr	28mm Ø außen / Adapter auf 25 mm lieferbar
Input-Kontakte	1. Außenplanmäßiges Freiblasen 2. Unterdrücken der Freiblasung
Output-Kontakte	1. Meldekontakt zum Rauchansaugsystem 2. Output-Kontakt zum Rauchansaugsystem 3. Druckluftüberwachung (optional)
Schutzart	IP 65 Standardversion
Arbeitsbereich	vollständiger Schutz gegen Berühren unter Spannung stehender oder innerer Teile, Strahlwasser und Eindringen von Staub -5° C bis +40° C ohne Heizung -20° C bis +40° C mit Heizung (optional)
Montage	einfache Wandmontage mit außenliegenden Halterungen (4 Wandbohrungen mit M8-Dübeln)
Abmessungen	B x H x T 600 x 380 x 210 mm
Einbau	nur im Innenbereich, normale Umgebungsbedingungen keine säurehaltige Umgebungsluft
Steuerung	SPS – Schaltuhr (Siemens LOGO!); Bedienungsanleitung extra
Ausblasungszeiten	werkseitig vorprogrammiert: 4 x täglich (01:00, 07:00, 13:00, 19:00 Uhr) oder in frei wählbaren Intervallen programmierbar
Optional	
Schaltschrankblockheizung	regelbar, integriert, mit Thermostat
Druckluftüberwachung	Kontrolle, ob Druck anliegt